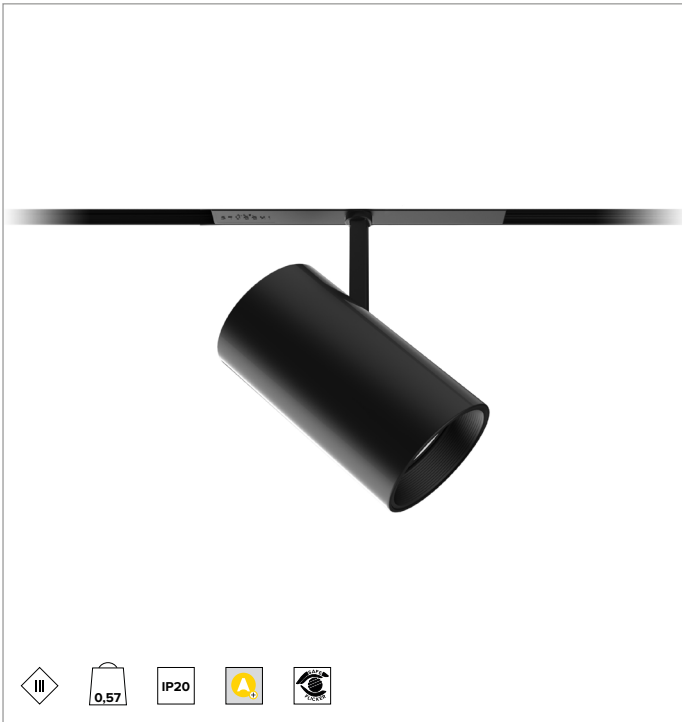
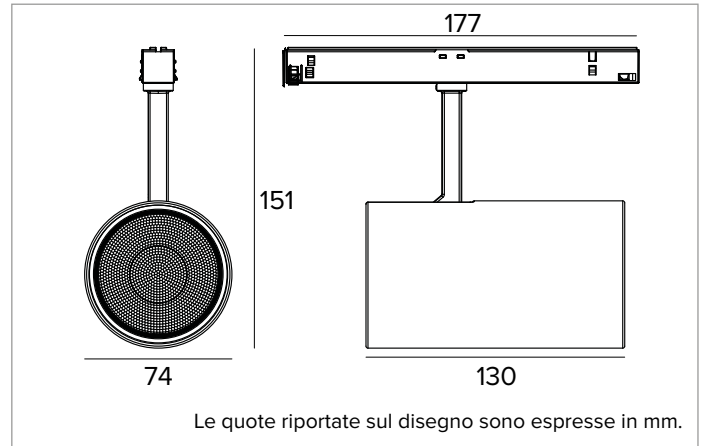


# 1T8135DA | FORTYEIGHT Label 7

## Proiettore professionale orientabile a LED, alimentato a bassissima tensione



	4000K	H(m)	D(m)	E <sub>max</sub> (lx)		
	Ra90		41°			
Fixture Power	23W	1	0.75	4841		
Source Flux	3048lm	2	1.49	1210		
Fixture Flux	2371lm	3	2.24	538		
Efficacy	103lm/W	4	2.99	303		
TS1867	I <sub>max</sub> =1623cd/klm	I <sub>max</sub>	4945cd	5	3.73	194



### SORGENTE

LED Chip on Board ad alta efficienza Ra90. 3500K su richiesta.

**Classe di efficienza energetica:** E

**Potenza nominale:** 22W

**Flusso nominale:** 3048lm

**Indice resa cromatica:** 90

**Rf:** 90

**Rg:** 98

**CCT nominale:** 4000K

**SDCM:** 1,5

**Durata utile (L80/B10):** >50000h tq +25°C

### CARATTERISTICHE ILLUMINOTECNICHE

MWFL - ottica di precisione con anello cut off in silicone nero. Versione con lente in PMMA trasparente.

**Ottica:** LENTE

**Apertura di fascio:** MWFL

**Rendimento ottico:** 78%

**Flusso apparecchio:** 2371lm

**Efficienza luminosa:** 104lm/W

**Sicurezza fotobiologica:** Conforme al gruppo di rischio basso RG1

### CARATTERISTICHE MECCANICHE

Corpo in pressofusione di alluminio verniciato. Orientabilità del corpo ottico da 0° a 90° sul piano verticale, di 360° su quello orizzontale, con blocco del puntamento a frizione.

**Colore e finitura:** Nero profondo

**Dimensioni:** D=74mm

**Peso:** 0,57Kg

**Versione:** BRACCIO LUNGO DALI

**Grado di protezione:** IP20

### CARATTERISTICHE ELETTRICHE

Alimentazione DALI a binario. Sistema di controllo Casambi disponibile tramite accessorio.

**Potenza apparecchio:** 23W

**Alimentazione:** 48Vdc

**Classe di isolamento:** CLASSE 3

**Classe F:** SI

**SAFE FLICKER:** PstLM<1 e SVM<0,4 (IEC TR 61547-1 e IEC TR 63158), a garanzia di una luce più confortevole e sicura

**Temperatura ambiente:** 0°C / +25°C

### INSTALLAZIONE

Versione long bracket per l'inserimento nel binario versione trimless deep. Sistema rapido di fissaggio meccanico del prodotto al binario.

### NOTE

Apparecchio non polarizzato. Braccetto e adattatore in tinta con il corpo del proiettore. Disponibile su richiesta in versione 110-277Vac. Commissioning del sistema di regolazione tramite APP gratuita; l'intervento di un tecnico specializzato può essere quotato su richiesta.

### GARANZIA

5 anni.

### AVVERTENZE

Apparecchio progettato per essere smaltito/riciclato a fine vita. Sorgente luminosa (solo LED) sostituibile da un professionista. Alimentatore sostituibile da un professionista.

A motivo dell'evoluzione tecnologica dei componenti elettronici i dati indicati sono soggetti ad aggiornamento e quindi deve essere richiesta conferma in fase d'ordine. Flusso luminoso e potenza elettrica presentano tolleranze di +/-10% rispetto al valore indicato. tq +25°C (CIE 121).

Si riserva la facoltà di apportare modifiche tecniche.

Targetti Sankey S.r.l.  
Via Pratese, 164  
50145 Firenze - Italy  
Tel: +39 055 37911  
targetti.com  
targetti@targetti.com

CCIAA Firenze  
Share Capital:  
€ 500.000,00  
VAT N. (IT):  
01537660480  
R.E.A: FI-275656

**TARGETTI**

## 1T8135DA | FORTYEIGHT Label 7

### Proiettore professionale orientabile a LED, alimentato a bassissima tensione

#### Accessori

##### Filtro



Ø mm	Codice
63	1T8094

Filtro olografico in PMMA con effetto lama di luce.

Consente di ovalizzare il fascio; combinato con ottiche spot e flood l'effetto appare più marcato.

A motivo dell'evoluzione tecnologica dei componenti elettronici i dati indicati sono soggetti ad aggiornamento e quindi deve essere richiesta conferma in fase d'ordine. Flusso luminoso e potenza elettrica presentano tolleranze di +/-10% rispetto al valore indicato. tq +25°C (CIE 121).

Si riserva la facoltà di apportare modifiche tecniche.

Targetti Sankey S.r.l.  
Via Pratese, 164  
50145 Firenze - Italy  
Tel: +39 055 37911  
targetti.com  
targetti@targetti.com

CCIAA Firenze  
Share Capital:  
€ 500.000,00  
VAT N. (IT):  
01537660480  
R.E.A: FI-275656

**TARGETTI**